

WICHTIG

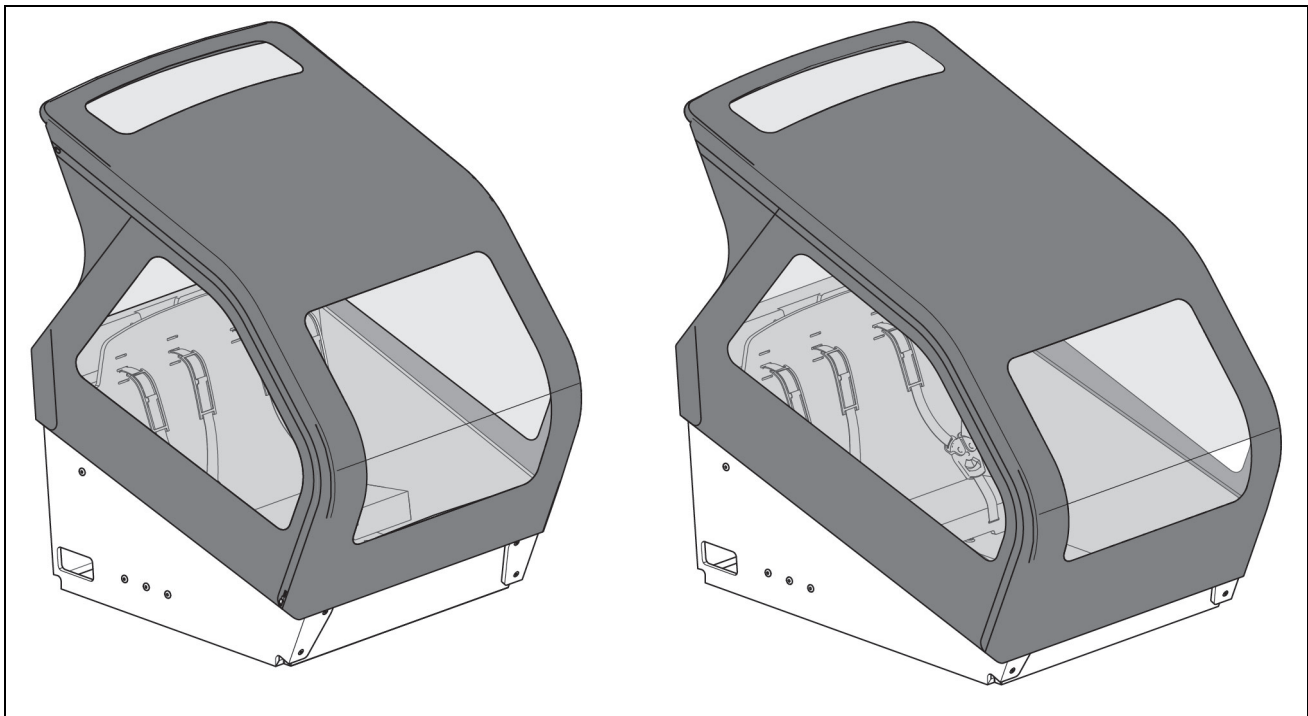
VOR MONTAGE SORGFÄLTIG LESEN
AUFBEWAHREN FÜR SPÄTERES NACHLESEN



**MADE IN
GERMANY**

Montage- und Bedienungsanleitung

KETTLER RAIN COVER 650 / 850



Über diese Anleitung

Diese Anleitung enthält wichtige Informationen zur Montage und Bedienung des Regenverdecks für die Modelle Flexbox 650 / 850.

Die Montage und die Bedienung werden am Beispiel des RAIN COVER 650 beschrieben und gelten auch für das RAIN COVER 850.

- ▶ Lesen Sie diese Anleitung sowie die Originalbetriebsanleitung Ihres Lastenrads, vor allem die allgemeinen Sicherheitshinweise, sorgfältig durch, bevor Sie das Regenverdeck montieren oder verwenden.

Werden die Hinweise in den Anleitungen nicht beachtet, kann dies zu Verletzungen oder zu Schäden am Regenverdeck selbst sowie an Ihrem Lastenrad führen.

- ▶ Bewahren Sie die Anleitungen zur weiteren Nutzung griffbereit auf.
- ▶ Wenn Sie das Regenverdeck bzw. das damit ausgestattete Lastenrad an Dritte weitergeben, geben Sie in jedem Fall alle zugehörigen Anleitungen mit.

Hersteller

KETTLER Alu-Rad GmbH
Longericher Straße 2
D-50739 Köln

Tel.: +49 6805 6008-0

Fax: +49 6805 6008-3098

E-Mail: info@kettler-alu-rad.de

Interne Änderungen vorbehalten.

Die in der Montage- und Bedienungsanleitung enthaltenen Informationen sind zum Zeitpunkt des Drucks freigegebene technische Spezifikationen.

Bedeutende Veränderungen stehen in einer neuen Veröffentlichungsversion der Montage- und Bedienungsanleitung. Alle Änderungen zu der Montage- und Bedienungsanleitung finden Sie unter:

www.kettler-alu-rad.de/de/de/index/service/downloads.html

Textauszeichnungen

In der Montage- und Bedienungsanleitung finden Sie die folgenden Schreibweisen:

Schreibweise	Verwendung
Abbildung 1:	Abbildungsunterschrift
▶ Dreieck	Handlungsanweisung
■ Punkt	Aufzählungen
Wichtig	Hinweis
▷ Dreieck Outline	Ergänzung zu Hinweis

Tabelle 1: Textauszeichnungen

Piktogramme

In der Montage- und Bedienungsanleitung finden Sie die folgenden Piktogramme:

Piktogramm	Verwendung
	Richtungsanzeige in Abbildungen

Tabelle 2: Piktogramme

Sicherheit

Bestimmungsgemäße Verwendung

Das Regenverdeck ist ausschließlich zur Montage und Verwendung an den folgenden Transportboxen freigegeben:

Name	Typennummer
Flexbox 650	08950-780
Flexbox 850	08950-790

Tabelle 3: Freigegebene Transportboxen

- ▶ Das Regenverdeck nur mit freigegebenen Transportboxen und wie in dieser Anleitung beschrieben verwenden.

Jede andere Verwendung gilt als nicht bestimmungsgemäß und kann zu Unfällen, schweren Verletzungen oder zu Schäden am Regenverdeck, der Transportbox oder Ihrem Lastenrad führen. Das Regenverdeck ist kein Kinderspielzeug.

Sicherheitshinweise

Versäumnisse bei der Einhaltung der Sicherheitshinweise und Anweisungen können Unfälle, schwere Verletzungen und Beschädigungen verursachen.

- ▶ Alle Sicherheitshinweise und Anweisungen lesen und beachten.

Sicherheitshinweise zur Montage

Wenn Kinder mit der Verpackung oder Kleinteilen spielen, können sie sich daran verschlucken und ersticken oder sich verletzen.

- ▶ Kleinteile von Kindern fernhalten.
- ▶ Kinder nicht mit der Verpackung oder dem Produkt spielen lassen.
- ▶ Das Regenverdeck, die Transportbox und das Lastenrad während der Montage nicht unbeaufsichtigt lassen.

Eine unsachgemäße Montage oder Montagereihenfolge kann zu Unfällen und Stürzen führen.

- ▶ Bei Unsicherheiten oder fehlenden Kenntnissen, Montage im Fachhandel durchführen lassen.

- ▶ Nur für das Regenverdeck vorgesehene Teile und Zubehör verwenden.
- ▶ Schraubverbindungen mit einem Drehmomentschlüssel und mit korrekten Drehmomentwerten anziehen. Ohne Erfahrung im Umgang mit einem Drehmomentschlüssel oder ohne geeigneten Drehmomentschlüssel, lose Schraubverbindungen im Fachhandel prüfen lassen.

Sicherheitshinweise zum Betrieb

Verletzungs- und Beschädigungsgefahr durch unsachgemäße Handhabung und Sicherung des Produkts.

- ▶ Sicherstellen, dass das Regenverdeck korrekt befestigt ist.
- ▶ Kinder niemals unbeaufsichtigt ein-/aussteigen oder sitzen lassen.

Durch das zusätzliche Gewicht und die vergrößerte Angriffsfläche bei Wind können sich die Fahreigenschaften, insbesondere das Lenk- und Bremsverhalten, Ihres Lastenrads verändern.

- ▶ Fahrstil an die veränderten Fahreigenschaften anpassen.

Sicherheitshinweise zur Wartung

Fehlfunktionen durch übermäßigen Verschleiß, Materialermüdung oder lose Schraubverbindungen.

- ▶ Regenverdeck, Transportbox und Lastenrad vor jeder Fahrt prüfen.
- ▶ Das Lastenrad mit dem Regenverdeck in folgenden Fällen nicht verwenden:
 - Komponenten weisen übermäßigen Verschleiß, Risse, Verformungen oder Farbveränderungen auf.
 - Schraubverbindungen sind lose.
 - Sicherungsfunktionen, z. B. die Expander, sind nicht gewährleistet.
- ▶ Bei übermäßigem Verschleiß, Rissen, Verformungen, Farbveränderungen, losen Schraubverbindungen oder nicht gewährleisteten Sicherungsfunktionen, Lastenrad umgehend im Fachhandel prüfen lassen.

Übersicht

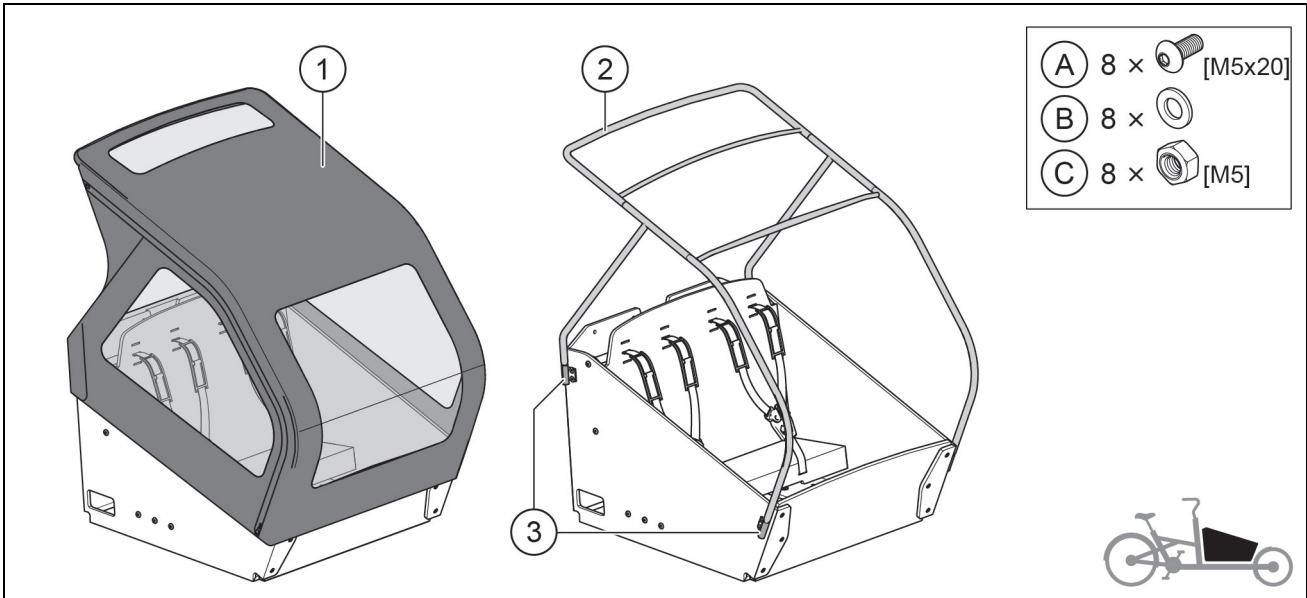


Abbildung 2: Übersicht KETTLER Regenverdeck

Nr.	Bezeichnung
1	Verdeck
2	Gestänge
3	Halterungen

Tabelle 4: Übersicht KETTLER Regenverdeck

Lieferumfang Regenverdeck

Stück	RAIN COVER 600 / 800
1	Gestänge vorne links
1	Gestänge vorne rechts
1	Gestänge hinten links
1	Gestänge hinten rechts
1	Verbindungsstück links/rechts hinten
2	Verbindungsstück vorne/hinten (Nur für Regenverdeck 850)
2	Halterung links
2	Halterung rechts
1	Befestigungs-Set
1	Regenverdeck: - Hauptteil - Seitenteil links - Seitenteil rechts - Seitenteil hinten - Verbinder B-Säule links - Verbinder B-Säule rechts

Tabelle 5: Lieferumfang Regenverdeck

- ▶ Vor der Montage den Lieferumfang des Produkts auf Vollständigkeit prüfen.
- ▶ Fachhandel kontaktieren, wenn der Lieferumfang unvollständig ist.

Montage Regenverdeck

Vorbereitende Arbeiten

- ▶ Alle Teile des Regenverdecks auspacken.
- ▶ Vor der Montage alle Komponenten der Regenverdecks auf Beschädigungen, scharfe Kanten oder Grate prüfen.
- ▶ Fachhandel kontaktieren, wenn Beschädigungen, scharfe Kanten oder Grate festgestellt wurden.
- ▶ Lastenrad auf den Ständer stellen.
- ▶ Lastenrad gegen Wegrollen und Umkippen sichern.

Halterungen montieren

Wichtig

- ▷ Ausrichtung der vorderen und hinteren Halterungen beachten.
- ▷ Schrauben nur handfest einschrauben.

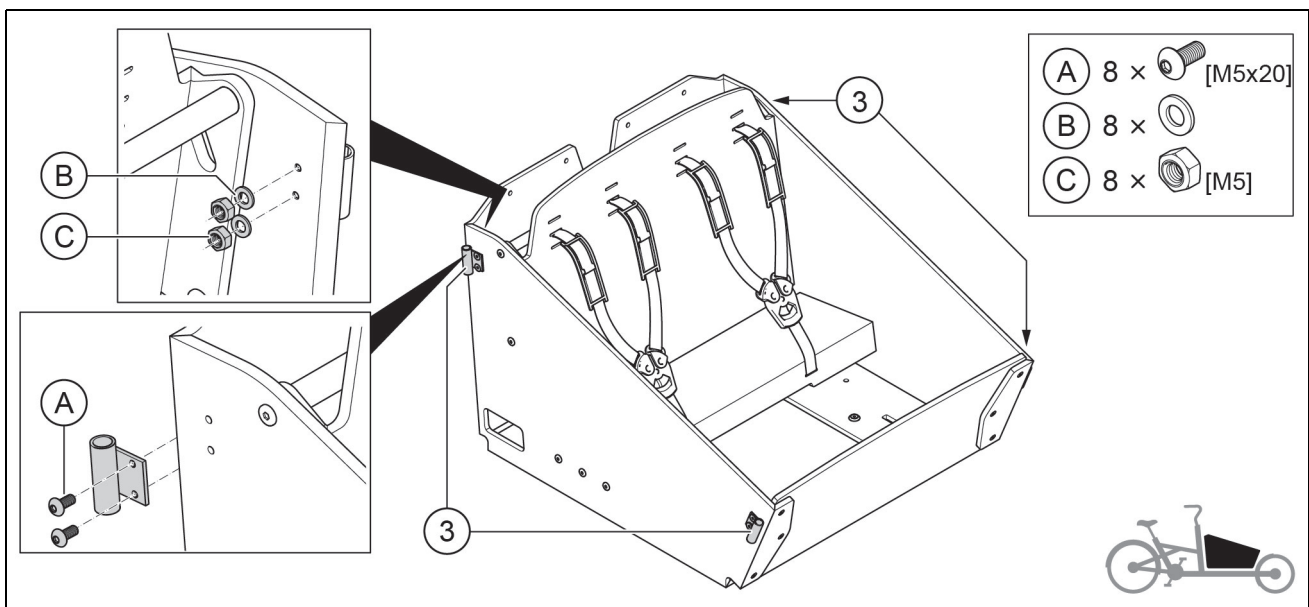


Abbildung 3: Halterungen an Seitenwänden der Flexbox befestigen

- ▶ Jede Halterung (3) mit Schraube (A), Unterlegscheibe (B) und Sechskantmutter (C) an den Seitenwänden befestigen.

Gestänge zusammenstecken**Wichtig**

- ▷ Ausrichtung der Gestängeteile beachten:
- Hintere Teile des Gestänges: grüne Aufkleber
 - Vordere Teile des Gestänges: rote Aufkleber

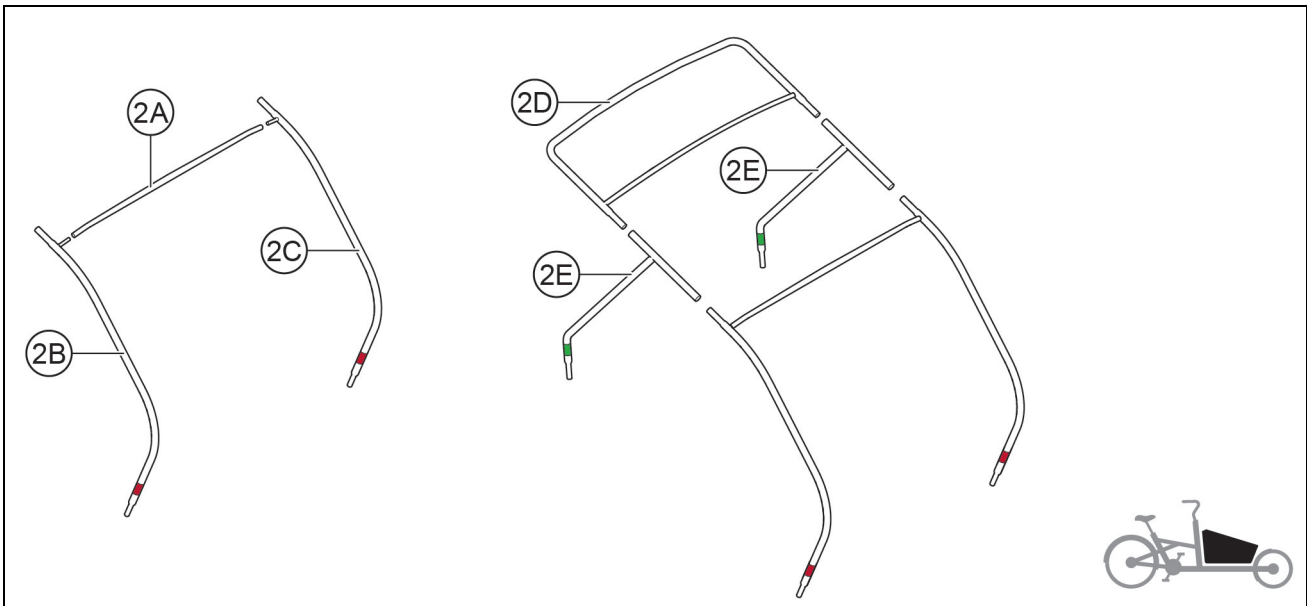


Abbildung 4: Gestänge Regenverdeck 650 – Vordere und hintere Teile des Gestänges verbinden

- ▶ Verbindungsstück (2A) mit Gestänge vorne links (2B) und Gestänge vorne rechts (2C) zusammen stecken.
- ▶ Vorderen Gestängeteile mit den hinteren Gestängeteilen (2E) und dem Verbindungsstück (2D) verbinden.

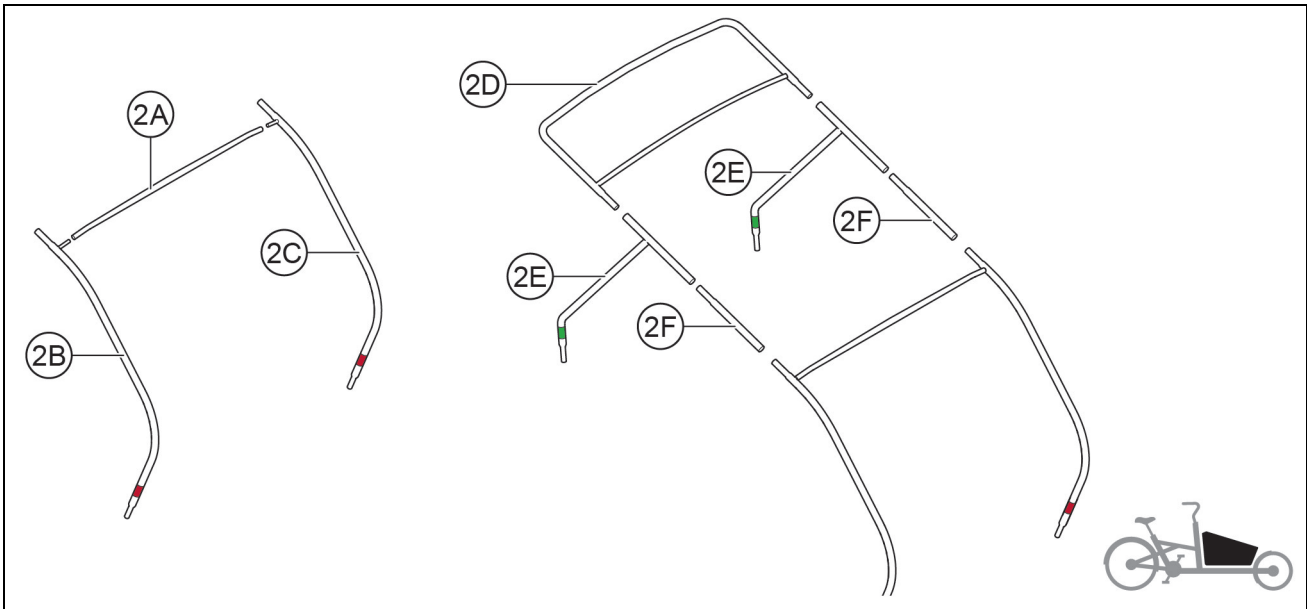


Abbildung 5: Gestänge Regenverdeck 850 – Vordere und hintere Teile des Gestänges verbinden

- ▶ Verbindungsstück (2A) mit Gestänge vorne links (2B) und Gestänge vorne rechts (2C) zusammen stecken.
- ▶ Vordere Gestängeteile mit den Verbindungsstücken (2F), den hinteren Gestängeteilen (2E) und dem Verbindungsstück (2D) verbinden.

Gestänge auf Transportbox stecken

Wichtig

- ▷ Ausrichtung des Gestänges beachten:
 - Hintere Seite: grüne Aufkleber
 - Vordere Seite: grüne Aufkleber

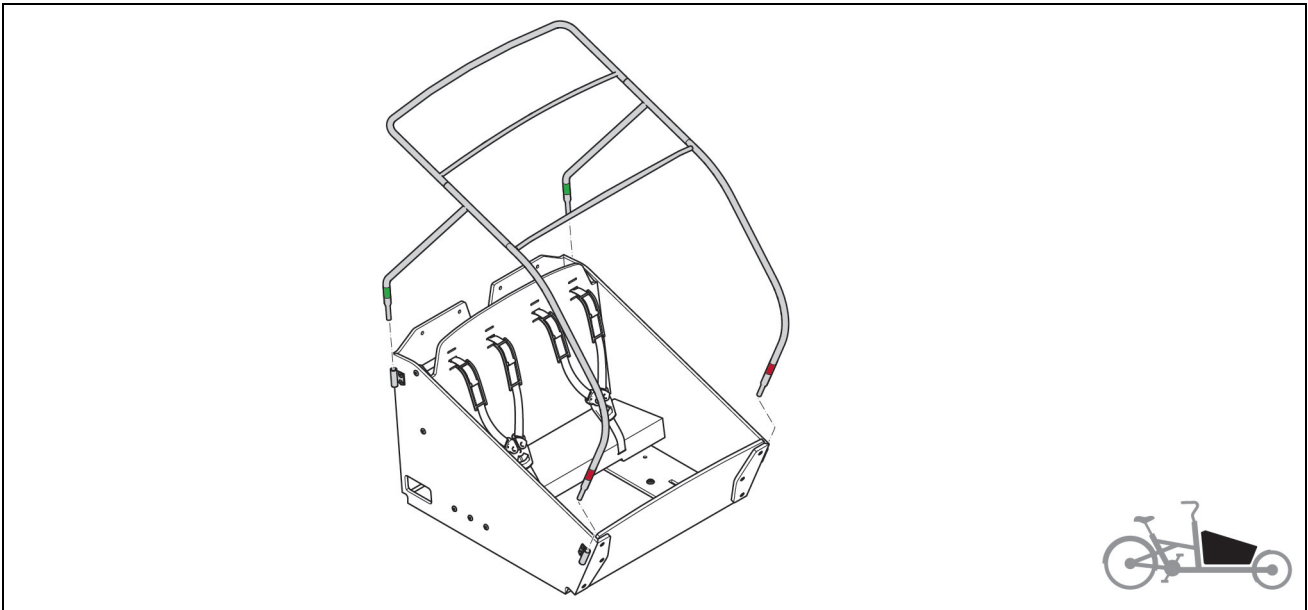


Abbildung 6: Gestänge aufstecken

- ▶ Gestänge in die Halterungen einstecken.

Verdeck aufziehen

Das Verdeck besteht aus mehreren Einzelteilen (1 x Hauptteil, 3 x Seitenteil und 2 x Verbinder B-Säule) die in folgenden Handlungsanweisungen entsprechend benannt sind.

Wichtig

- ▷ Ausrichtung Hauptteil beachten:
 - Vordere Seite Hauptteil: Sichtöffnung (5)

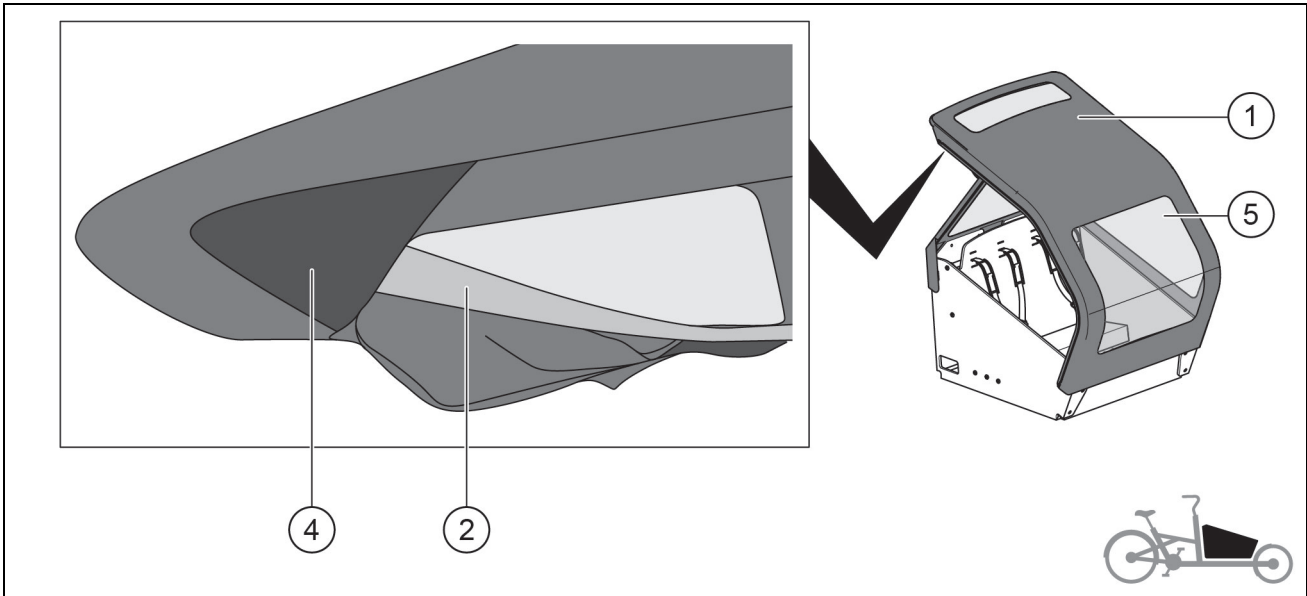


Abbildung 7: Hauptteil aufziehen

- ▶ Hinteren Teil Hauptteil (1) mit Hilfe der eingenähten Schlaufen (4) über das Gestänge (2) ziehen.
- ▶ Hauptteil so ausrichten, dass die Nähte auf dem Gestänge (2) aufliegen.

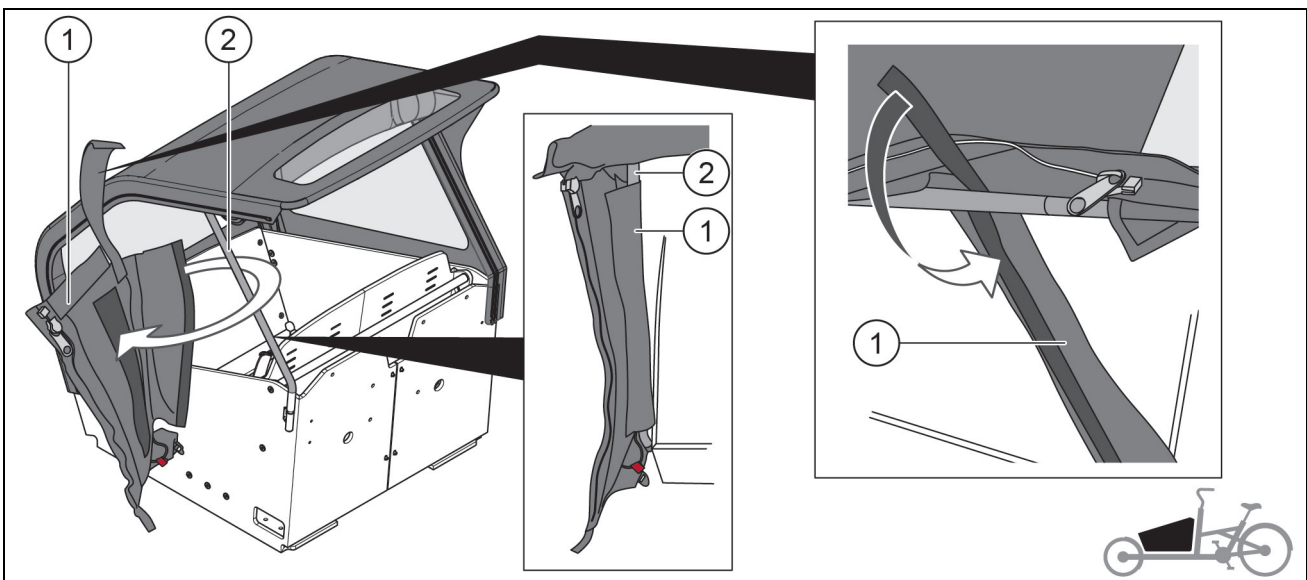


Abbildung 8: Verbinder B-Säule befestigen

- ▶ Verbinder B-Säule (1) am Gestänge (2) befestigen und mit Hilfe des Klettverschlusses spannen.

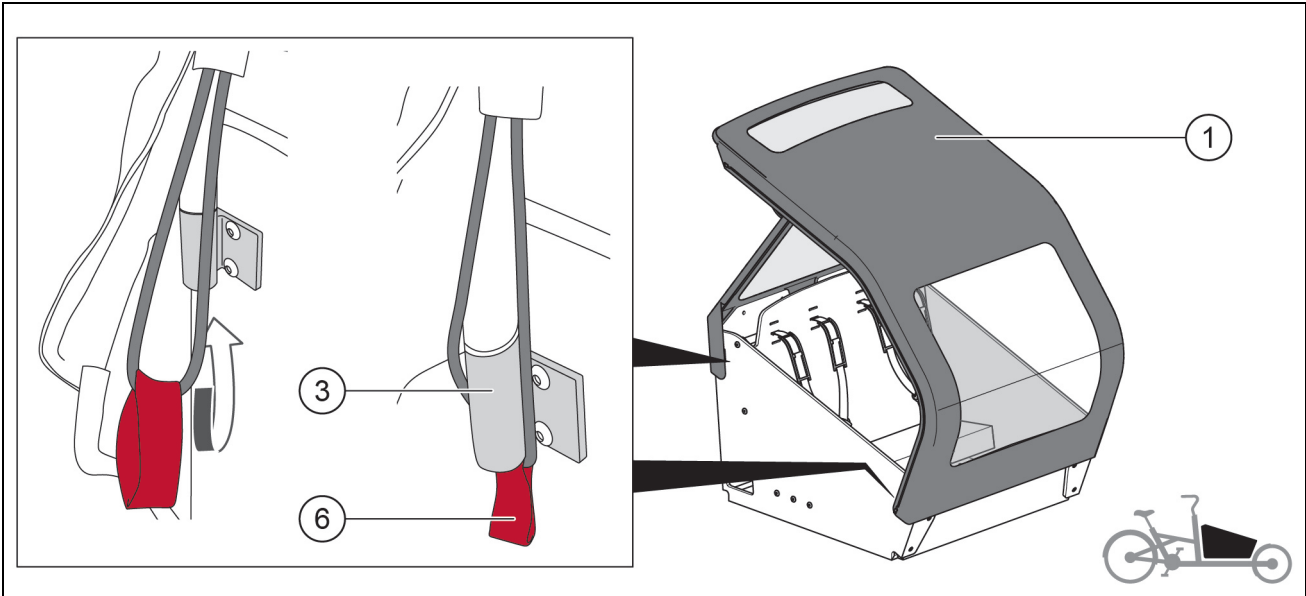


Abbildung 9: Verdeck spannen

- ▶ Expander (6) über die Halterungen (3) ziehen, um das Verdeck über das Gestänge zu spannen.

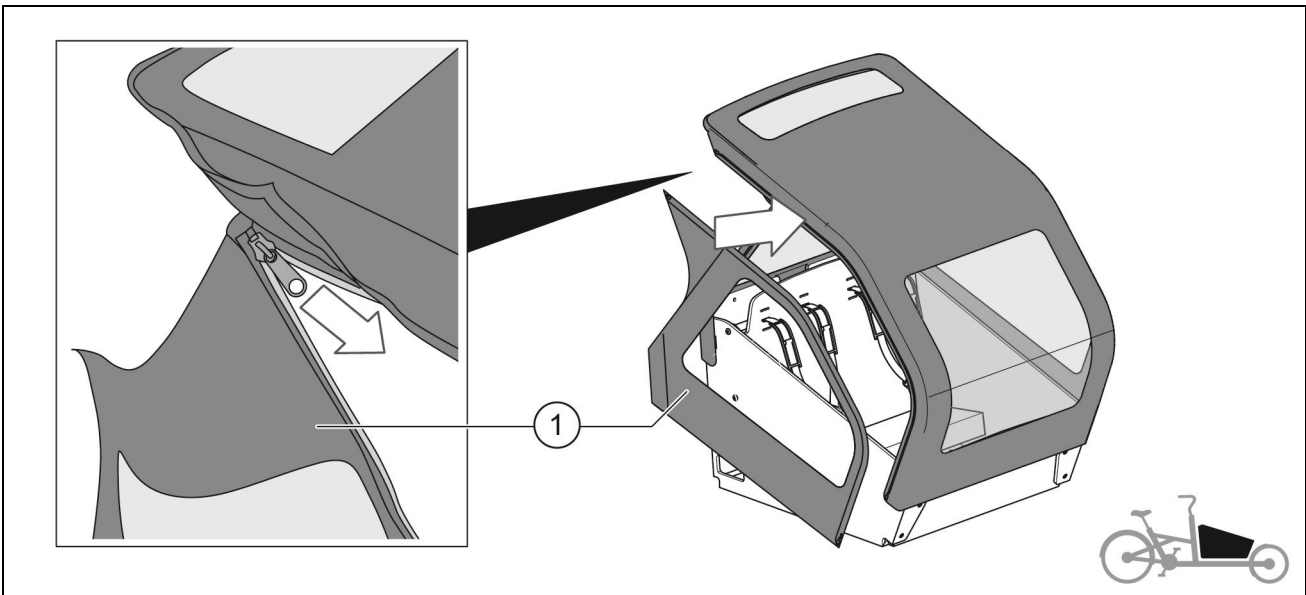


Abbildung 10: Seitenteile befestigen

- ▶ Seitenteile (1) mit Hilfe des Reißverschlusses an Hauptteil und Verbinder B-Säule befestigen.
- ▶ Alle inneren Klettverschlüsse des Verdecks mit dem Gestänge verbinden. .

Verdeck öffnen

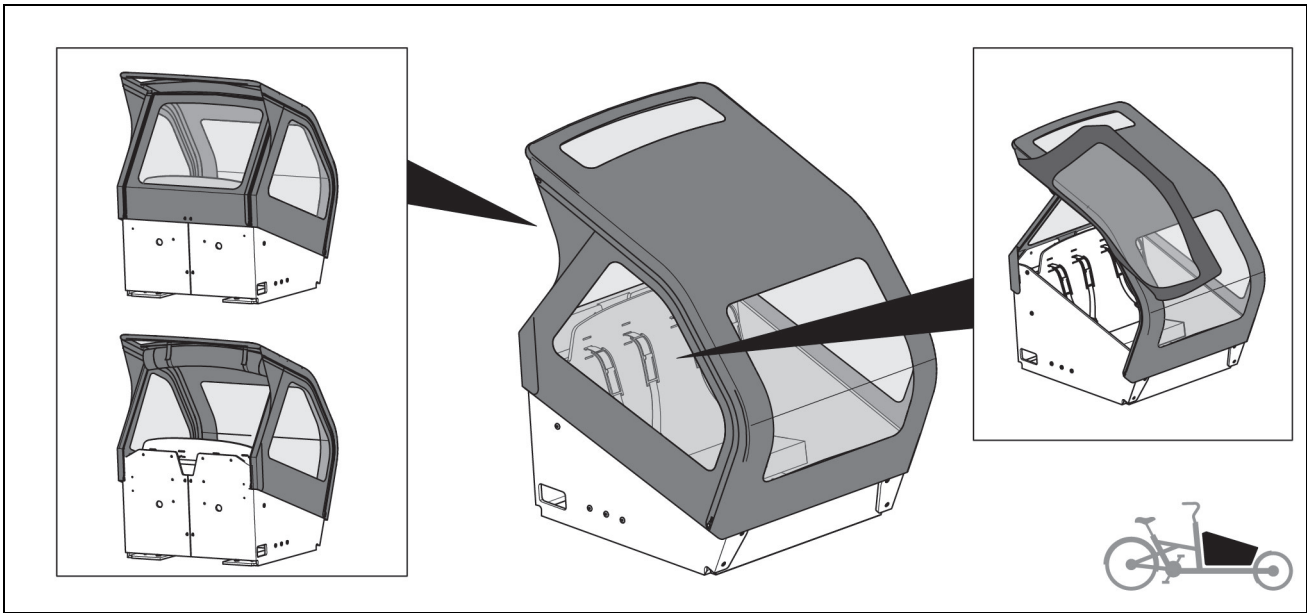


Abbildung 11: Seitenfenster umklappen und vorderes Fenster nach oben rollen

- ▶ Seitenfenster nach oben auf das Verdeck klappen.
- ▶ Vorderes Fenster nach oben rollen und mit Klettbindern fixieren.

Reinigung und Pflege

HINWEIS

Beschädigung durch falsche Reinigung und Pflege!

Eine unsachgemäße Reinigung und Pflege des Regenverdecks kann zu Beschädigungen führen.

- ▶ Keine aggressiven Reinigungsmittel, Bürsten mit Metall- oder Nylonborsten sowie keine scharfen oder metallischen Reinigungsgegenstände wie Messer, harte Spachtel und dergleichen verwenden. Diese können die Oberflächen beschädigen.
 - ▶ Keinen Dampfreiniger verwenden.
 - ▶ Keinen Hochdruckreiniger verwenden.
-

- ▶ Verunreinigungen am Regenverdeck mit einem leicht angefeuchteten Tuch und ggf. etwas mildem Reiniger entfernen.
- ▶ Oberfläche des Regenverdecks mit einem fusselfreien Tuch trocken wischen.
- ▶ Regenverdeck nur im trockenen Zustand verstauen.

Demontage

Wichtig

- ▷ Für die Demontage des Regenverdecks müssen nicht alle vorherigen Schritte durchgeführt werden.
- ▷ Regenverdeck nur im trockenen Zustand abmontieren.
- ▶ Klettverschlüsse der Schlaufen öffnen.
- ▶ Regenverdeck vom Gestänge nach oben hin abziehen.
- ▶ Gestänge aus den Halterungen entnehmen.

Entsorgung

Entsorgung von Verpackungsmaterial



Verpackung sortenrein entsorgen:

Pappe und Karton zum Altpapier, Folien in die Wertstoffsammlung geben.

Bench und Rail gemäß lokal geltenden Verordnungen entsorgen.